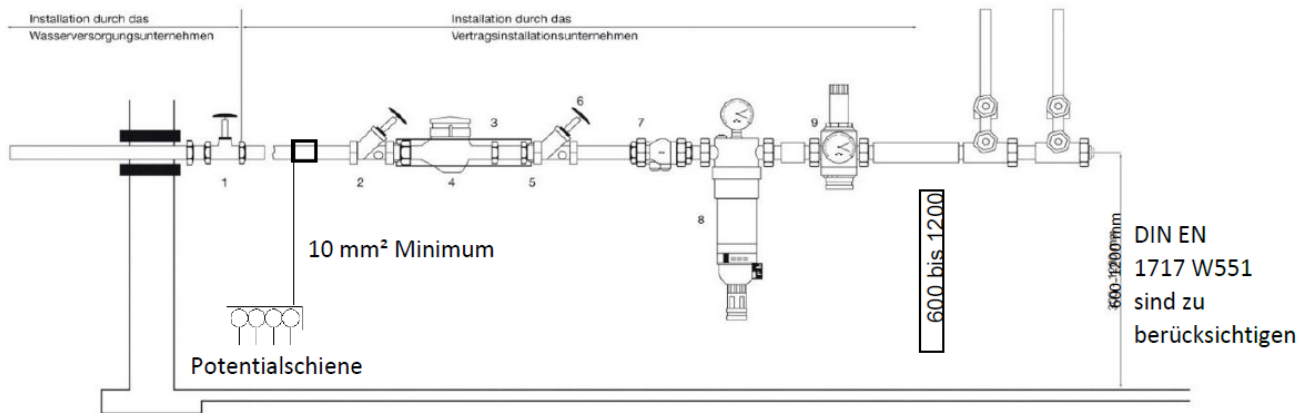


## Wasserzählerplatz Q3=4 (QN 2,5) bis Q3=16 (QN 10)



### Legende:

1. Hauptsperreinrichtung
2. Schrägsitzventil nach DIN 3502
3. Wasserzählerbügel (so nah wie möglich im Bereich der HAE)
4. Wasserzähler (Montage durch HNVG, nach Eingang von Fertigmeldung)
5. Längenausgleichsstück
6. Schrägsitzventil mit Entleerung und integriertem, prüfbareren Rückflussverhinderer ( KFR-Ventil )
7. (alternativ) separater, prüfbarer Rückflussverhinderer
8. Feinfilter (Montage in Mehrfamilienhäusern nach Absprache mit HNVG)
9. ggf. Druckminderer (Angabe durch HNVG auf Anmeldeformular)
10. Montagehöhe mindestens 600 mm
11. Mindestabstand vom Wasserzähler zu anderen "Gegenständen" r (Radius) = 1000 mm
12. Potentialausgleich, direkte Verbindung bis zur Potentialausgleichsschiene

### Hauswasserzähler:

Die Hauswasserzähler Q3=4 (QN 2,5) bis Q3=16 (QN 10) sind in einem vom Kunden bereitzustellenden Wasserzählerbügel mit einem Längenausgleichsstück zu installieren.